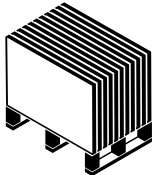



PRODUCTEIGENSCHAPPEN

- **Treksterkte:** 515 N / 5cm
- **Scheurweerstand:** Ketting 80 N / Inslag 100 N
- **Temperatuur-bestendigheid:** -40/+80°C
- **Weerstand van de ogen:** 350 N
- **Dichtheid:** 140 g/m²
- **Materiaal:** hoge dichtheid polyethyleen
- 22 aluminium ogen
- Voorzien van ingezoomd polypropyleen koord
- Ook beschikbaar:

118-045	Blauw
118-050	Groen
118-055	Wit
118-060	Zwart
118-065	Zwart

Verpakkingseenheid	Volle vracht
 <p>1 bundel = 20 Stuks</p>	 <p>200 bundels</p>



Bevestiging van het bouwhekzeil op een bouwhek is op eigen risico. Dit heeft namelijk invloed op de windbelasting van het hek en kan negatieve gevolgen hebben. Het schoren van de bouwhekken is noodzakelijk bij het gebruik van bouwheknetten.

Tolerantie van +/- 10% ten opzichte van de genoemde maten.