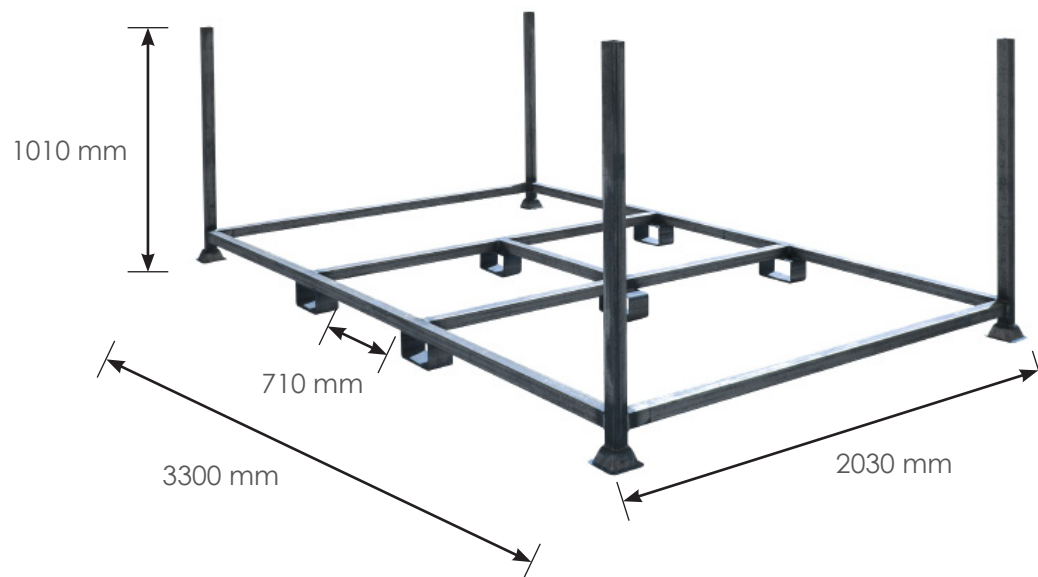


RACK CLÔTURE GRILLAGÉE 3.50M - GALVANISÉ À CHAUD CHANDELLES NON DÉMONTABLES

Code article : SAC0015F



BATISEC
Clôtures et protections
de chantier



DIMENSIONS

- L. 3300 x l. 2030 x h. 1010 mm
- Passage de fourches : 710 mm



CARACTÉRISTIQUES DU PRODUIT

- Acier galvanisé
- Poids : 100 Kg
- Passage pour fourches de chariot
- **Capacité maximale :**
 - 25 Clôtures arrondies renforcées (**SPP0004**)
 - 25 Clôtures Basic 2m (**SPP0005-25**)
 - 45 Barrières arrondies 1m (**SPP0023**)

Tolérance de +/- 10% sur les dimensions et les épaisseurs proposées.



Photos non contractuelles. Batisec se réserve le droit de modifier à tout moment les spécifications des produits du catalogue dans un esprit d'amélioration permanente. Il appartient au client de consulter la dernière version des fiches techniques disponibles sur www.batisec.fr avant toute utilisation et de s'assurer de l'adéquation du produit à l'emploi auquel il est destiné. BATISEC S.A.S. - 04 Avenue de l'Europe 59223 RONCQ - RCS LILLE METROPOLE 495 231 359.

MAJ : 27/05/2026

BATISEC SAS

04, Avenue de l'Europe
59223 RONCQ

Tél : 01 82 88 27 23

Email : info@batisec.fr

Web : www.batisec.fr