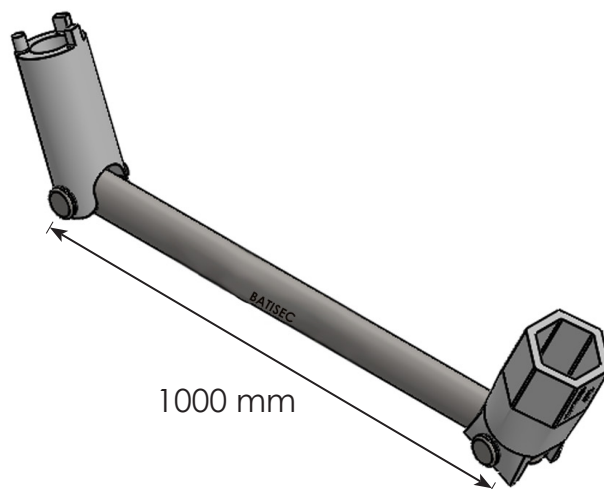


# CLÉ DE SERRAGE POUR BRIDE ANTI-VOL

Code article : 150-0221 / SAC0060



**BATISEC**  
Clôtures et protections  
de chantier



## CARACTÉRISTIQUES DU PRODUIT



- Dimensions : L. 1000 mm
- À associer avec des brides de sécurité (**SAC0047**)
- Manche ergonomique

Tolérance de +/- 10% sur les dimensions et les épaisseurs proposées.

### Bride de Sécurité AntiVol SAC0060



Photos non contractuelles. Batisec se réserve le droit de modifier à tout moment les spécifications des produits du catalogue dans un esprit d'amélioration permanente. Il appartient au client de consulter la dernière version des fiches techniques disponibles sur [www.batisec.fr](http://www.batisec.fr) avant toute utilisation et de s'assurer de l'adéquation du produit à l'emploi auquel il est destiné. BATISEC S.A.S. - 04 Avenue de l'Europe 59223 RONCQ - RCS LILLE METROPOLE 495 231 359.

MAJ : 19/03/2026

## BATISEC SAS

4, avenue de l'Europe  
59223 RONCQ

Tél : 01 82 88 27 23

Email : [commercial@batisec.fr](mailto:commercial@batisec.fr)

Web : [www.batisec.fr](http://www.batisec.fr)