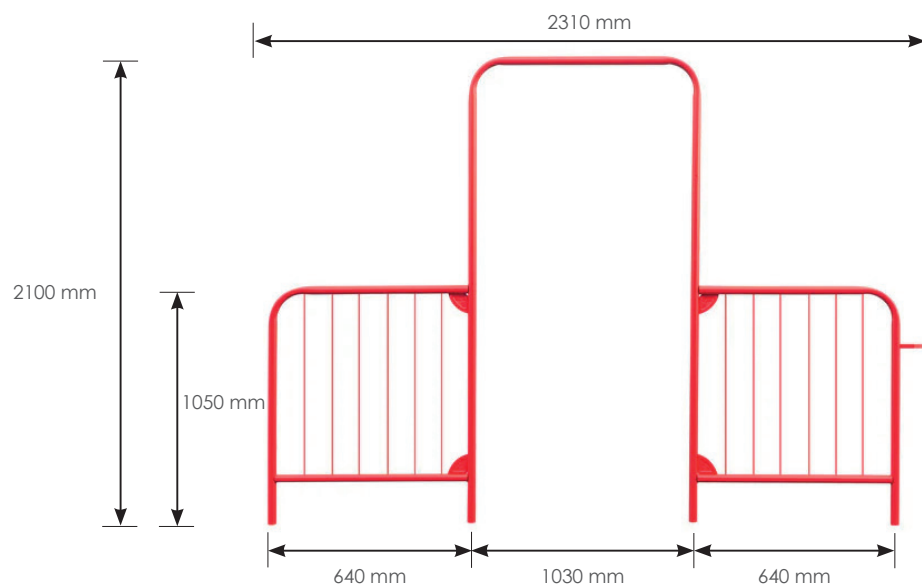


BARRIÈRE DE PASSAGE 2,3 X 2,1 M - SANS PORTE

Code article : 525-0010 / SPP0010



BATISEC
Clôtures et protections
de chantier



CARACTÉRISTIQUES DU PRODUIT

- Dimensions : L. 2310 x H. 2100 mm
- Diamètre du tube : Ø 38 mm
- Thermolaqué en RAL 3001
- Disponible avec porte intégrée (**SPP0163**)
- Pré-galvanisé

Tolérance de +/- 10% sur les dimensions et les épaisseurs proposées.

Disponible avec porte
SPP0163



Photos non contractuelles. Batisec se réserve le droit de modifier à tout moment les spécifications des produits du catalogue dans un esprit d'amélioration permanente. Il appartient au client de consulter la dernière version des fiches techniques disponibles sur www.batisec.fr avant toute utilisation et de s'assurer de l'adéquation du produit à l'emploi auquel il est destiné. BATISEC S.A.S. - 04 Avenue de l'Europe 59223 RONCQ - RCS LILLE METROPOLE 495 231 359.

MAJ : 30/04/2026

BATISEC SAS

04, Avenue de l'Europe
59223 RONCQ

Tél : **01 82 88 27 23**
Email : **info@batisec.fr**
Web : **www.batisec.fr**