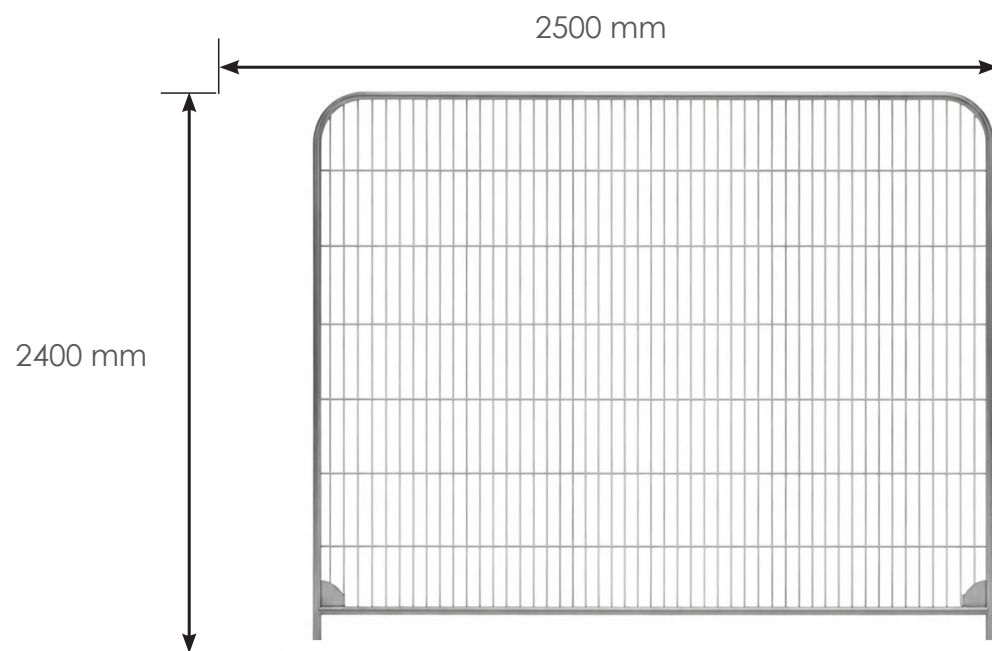


CLÔTURE GRILLAGÉE WARRIOR H. 2.4 M

Code article : SPP0105



BATISEC
Clôtures et protections
de chantier



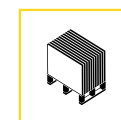
DIMENSIONS

- Ø du cadre : 38 mm
- Ø tubes horizontaux: 35 mm
- Ø Maille : 50 x 260 mm



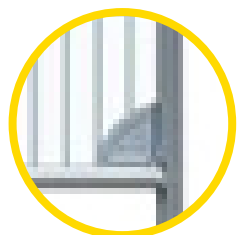
CARACTÉRISTIQUES DU PRODUIT

- Pré-galvanisée
- Renforts aux angles inférieurs
- Tube cintré aux angles supérieurs



CONDITIONNEMENT

- 1 lot complet = 30 unités



Tolérance de +/- 10% sur les dimensions et les épaisseurs proposées.

Photos non contractuelles. Batisec se réserve le droit de modifier à tout moment les spécifications des produits du catalogue dans un esprit d'amélioration permanente. Il appartient au client de consulter la dernière version des fiches techniques disponibles sur www.batisec.fr avant toute utilisation et de s'assurer de l'adéquation du produit à l'emploi auquel il est destiné. BATISEC S.A.S. - 4 Avenue de l'Europe, 59223 RONCQ - RCS LILLE METROPOLE 495 231 359.

MAJ : 13/03/2026

BATISEC SAS

4, avenue de l'Europe
59223 RONCQ

Tél : 01 82 88 27 23
Email : info@batisec.fr
Web : www.batisec.fr