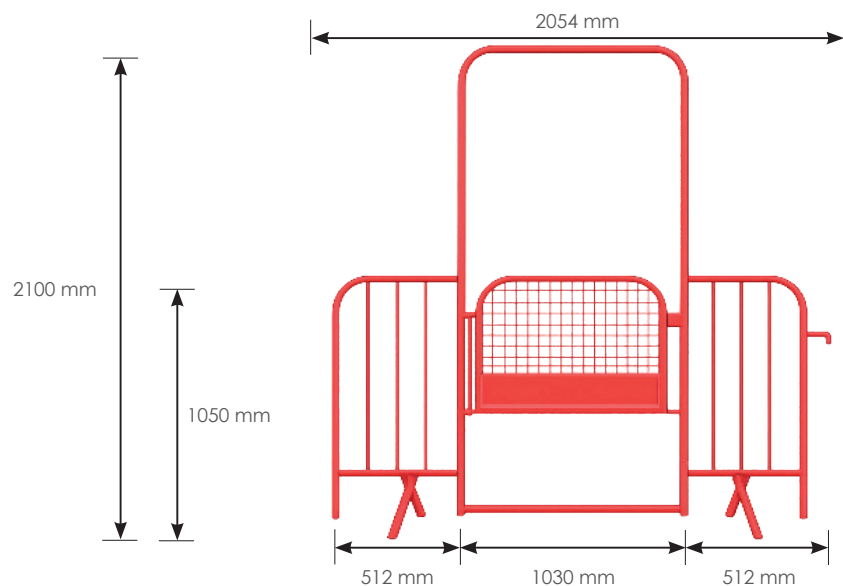


# BARRIÈRE DE PASSAGE 2,05 X 2,1 M - PORTE INTÉGRÉE

Code article : 525-0100 / SPP0163



**BATISEC**  
Clôtures et protections  
de chantier

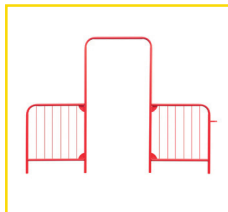


## CARACTÉRISTIQUES DU PRODUIT

- Dimensions : L. 2054 x H. 2100 mm
- Diamètre du tube : Ø 38 mm
- Thermolaqué en RAL 3001
- Disponible sans porte (**SPP0010**)
- Pré-galvanisé

Tolérance de +/- 10% sur les dimensions et les épaisseurs proposées.

Disponible sans porte  
**SPP0010**



Photos non contractuelles. Batisec se réserve le droit de modifier à tout moment les spécifications des produits du catalogue dans un esprit d'amélioration permanente. Il appartient au client de consulter la dernière version des fiches techniques disponibles sur [www.batisec.fr](http://www.batisec.fr) avant toute utilisation et de s'assurer de l'adéquation du produit à l'emploi auquel il est destiné. BATISEC S.A.S. - 04 Avenue de l'Europe 59223 RONCQ - RCS LILLE METROPOLE 495 231 359.

MAJ : 30/04/2026

**BATISEC SAS**

04, Avenue de l'Europe  
59223 RONCQ

Tél : **01 82 88 27 23**  
Email : **info@batisec.fr**  
Web : **www.batisec.fr**